

HEIMOVE
SICHER KOMPLETT VERSORGT



HYBRID-FUNKTIONSWAGEN WENDIG & FLEXIBEL

Der Funktionswagen der neuen Generation passt sich Ihren Bedürfnissen an und ist leicht zu adaptieren.



EINZIGARTIGER KORPUS

Die selbsttragende, doppelwandig entdröhnte **Hybridkonstruktion** besticht durch ihr geringeres Eigengewicht. Der Funktionswagen wird dadurch extrem wendig und flexibel in der Handhabung.

DER SCHLANKE FUNKTIONSWAGEN.

Wendig und hoch flexibel für den vielseitigen Einsatz.

Platz und ein hohes Maß an Funktionalität sind gerade im Krankenhaus in vielerlei Hinsicht ein zentrales Thema, um eine optimale und rasche Versorgung von Patienten gewährleisten zu können. Hinzu kommen – abhängig von Station und Tätigkeit – unterschiedliche Anforderungen an das Mobiliar. Höchste Anpassungsfähigkeit stand daher bei der Konzeption des HeiMove Hybrids im Fokus.

Der Basiswagen verfügt dabei über „altbewährte“ Gestaltungsmöglichkeiten wie unterschiedliche Ladenelemente oder Wagengrößen. Neu ist allerdings die Fertigung des Korpus aus einer Kombination von Stahlblech und Leichtmetall. Diese Bauweise hat eine spürbare Reduktion des Wageneigengewichts zur Folge. Das Lenken des Wagens wird dadurch merklich erleichtert. Die magnetischen Oberflächen bilden die Basis für das flexible Ausstattungskonzept des HeiMove Hybrids. Abhängig vom Einsatzgebiet des Wagens kann dann unter zahlreichen Erweiterungen, Aufsätzen und Zusatzmodulen gewählt werden.

WAGENEIGENSCHAFTEN

DER KORPUS



Selbsttragende, doppelwandig entdröhnte **Hybridkonstruktion** für ein geringeres Eigengewicht und ein einfaches Hantieren. Die einzigartige Kombination von Leichtmetall im Inneren des Wagens und Stahlblech außen, verbindet die Vorteile der Gewichtsreduktion mit dem flexiblen, magnetischen MAGNES-Zubehör (siehe Kapitel Zubehör). Die Korpusinnenwand wird in einem Stück gefertigt und ist daher besonders hygienisch und pflegeleicht bei hoher Steifigkeit. Die glatten Flächen sorgen für ein leichtes und einfaches Reinigen.

DIE ARBEITSFLÄCHE



Aus tiefgezogenem ABS mit oder ohne 3-seitiger Galerie. Schlag- und kratzfestes sowie fugenloses, UV-beständiges Top. Resistent gegen handelsübliche Desinfektionsmittel. Auf Wunsch ist die Arbeitsfläche auch in Edelstahl mit oder ohne 3-seitiger Galerie gegen Aufpreis erhältlich (siehe Zubehör für Funktionswagen).

DIE SCHUBLADEN



Unsere Softclosing-Schubladen sind mit einem Dämpfungsmechanismus ausgestattet, der ein leises Schließen gewährleistet. Zusätzlich sind diese mit einer Rückhalteautomatik gesichert, die ein unbeabsichtigtes Selbstöffnen während des Fahrens verhindert (besonders bei Kurvenfahrten). Durch die **Hybridkonstruktion** (Ladenkorpus in Leichtmetall, Ladenblende in Stahlblech) tragen auch die Schubladen zu den Vorteilen des HeiMove Hybrid-Funktionswagens bei. Der Vollauszug ermöglicht einen einfachen Zugriff in das Ladeninnere. Ein rundumlaufendes, desinfektionsmittelbeständiges und austauschbares Dichtungsprofil, welches am Korpus und auf den Querstreben aufsitzt, verhindert eine Staubeindringung in das Innere des Wagens. Ein einfaches Aus- und Einbauen der Lade ohne Werkzeug ist dank „click on-off“ möglich. Für Ordnung im Ladeninneren sorgen unsere flexiblen Schubladenteiler, die eine optimale Raumausnutzung ermöglichen (siehe Zubehör für Funktionswagen). Designergriffe aus Edelstahl ermöglichen ein schnelles und sicheres Öffnen der Laden.

DIE TÜREN



Die in **Hybridkonstruktion** gefertigten Türen sind doppelwandig und entdröhnt. Ein rundumlaufendes, desinfektionsmittelbeständiges und austauschbares Dichtungsprofil verhindert eine Staubeindringung in das Innere des Wagens. Optimales Be- und Entladen durch wartungsfreie, selbstzuhaltende Präzisions-Weitwinkel-Scharniere mit 270° Öffnungswinkel. Designergriffe aus Edelstahl ermöglichen ein schnelles und sicheres Öffnen der Türen. Inklusive einem Fachboden.

DER SCHIEBEGRIFF



Gefertigt aus gebürstetem Edelstahl. Der Schiebegriff, Modell „Bull 30“, in der Standardausführung ist anatomisch und ergonomisch geformt. Zusätzlich bieten wir gegen Aufpreis unseren Schiebegriff in schlag- und kratzfester Pulverbeschichtung an. Wahlweise kann der Schiebegriff links oder rechts eingesetzt werden (siehe Zubehör für Funktionswagen). Standardmäßig ist der Schiebegriff rechts montiert.

DIE WANDABWEISER



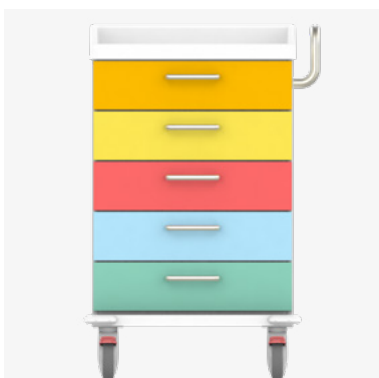
Robuste Stoßecken schützen Ihren Wagen vor möglichen Beschädigungen. Diese sind, dank glatter Flächen, einfach und leicht zu reinigen.

DIE ROLLEN



Serienmäßig ist der HeiMove Funktionswagen mit der Einfachlaufrolle „Classic“ ausgestattet. Gegen Mehrpreis können Sie auch unsere „Comfort“- Doppellaufrolle wählen. Beide Modelle werden immer in „elektrisch leitender“ Ausführung geliefert. Als aufpreispflichtige Option sind sie auch mit „Richtungsfixierung“ erhältlich (siehe Zubehör für Funktionswagen). Ein sicheres und stabiles Fahren mit 4 Lenkrollen, 2 davon inkl. Feststeller. 900er Wagen inklusive 5. Rolle. Geschlossene Seitenflächen erfüllen die Anforderungen der Hygiene. Durchmesser 125 mm.

DIE BESCHICHTUNG



Unsere Standard-Farbgebung ist eine hochwertige Pulverbeschichtung mit einem seidenmatten Glanz. Sie bietet gute Stoß- und Kratzfestigkeit, ist leicht zu reinigen, desinfektionsmittelfest und klimabeständig. Sie können aus unseren über 40 verschiedenen RAL-Farbmöglichkeiten, oder gegen Aufpreis aus einer der über 200 Sonder-RAL-Farbmöglichkeiten wählen.

WÄHLEN SIE AUS EINER BREITEN PALETTE VOLL AUSGESTATTETER WAGEN.

Für jeden Bedarf das Richtige dabei.

Grundsätzlich können Sie den HeiMove Hybrid nach Ihren Wünschen und Bedürfnissen konfigurieren. Entsprechend unserer Erfahrung können Sie zudem aus einem Standardsortiment auswählen. In diesem finden Sie verschiedene Modelle und Ausstattungsvarianten aus der HeiMove Hybrid Serie. Alle angeführten Modelle wurden nach identen Qualitätsmaßstäben konzipiert und gefertigt.

- Der Wagen ist eine selbsttragende, doppelwandig entdröhnte und pulverbeschichtete Hybridkonstruktion.
- Die Korpusinnenwand wird aus einem Stück gefertigt.
- Der Korpus ist farblich in RAL 9002 – Grauweiß gehalten.
- Die Arbeitsfläche besteht aus ABS und verfügt über eine dreiseitige Galerie.
- Ein Schiebegriff – Modell Bull 30 – ist an der rechten Wagenseite montiert. (außer anderweitig angeführt)
- Die Designergriffe werden aus Edelstahl gefertigt.
- Der Wagen verfügt über vier Lenkrollen – Modell Classic Ø 125 mm, elektrisch leitend. Zwei der vier Rollen verfügen über Feststeller.
- Die Modelle der 900er-Serie sind mit einer 5. Lenkrolle ausgestattet.
- Jedes Standardmodell kann durch weiteres Zubehör erweitert werden. (siehe Abschnitt Zubehör)
- Für die Farbe der Frontblenden können Sie in unserem Farbkatalog aus 40 verschiedenen RAL-Tönen wählen.

HEIMOVE HYBRID 600ER-SERIE | ARBEITSHÖHE 1.000 MM

Funktionswagen



Wagenkonfiguration | HSF0WK001H

- 3 Schubladen 600 x 150 mm
- 1 Schublade 600 x 300 mm (HSF0W65006H)

Inklusive Zubehör

- 1 Normschiene-Aufsatz 2-fach, 2x rechts verlängert
- 1 Desinfektionsmittelpender 500 ml mit CNS Abtropfschale in beide Verlängerungen rechts eingehängt
- 1 Spritzenpender 4-fach in Normschiene-Aufsatz eingehängt
- 2 Handschuhboxhalterungen lichtgrau, quer, in Normschiene-Aufsatz eingehängt
- 1 Abfallsammler Multus 19 Liter mit Deckel, MAGNES, rechts befestigt
- 1 abklappbare Verlängerungsplatte mit ABS-Top stirnseitig links montiert



Wagenkonfiguration | HSF0WK002H

- 3 Schubladen 600 x 150 mm
- 1 Schublade 600 x 300 mm (HSF0W65006H)

Inklusive Zubehör

- 1 Normschiene-Aufsatz 3-fach, 2x rechts verlängert
- 1 Desinfektionsmittelpender 500 ml mit CNS Abtropfschale in beide Verlängerungen rechts eingehängt
- 1 Kombination aus Kanülenspender 5-fach und Spritzenpender 4-fach in Normschiene-Aufsatz eingehängt
- 2 Handschuhboxhalterungen lichtgrau, quer, in Normschiene-Aufsatz eingehängt
- 1 Halterung für Entsorgungsboxen rund, MAGNES, rechts befestigt
- 1 Abfallsammler Multus 19 Liter mit Deckel, MAGNES, rechts befestigt
- 1 abklappbare Verlängerungsplatte mit ABS-Top stirnseitig links montiert



Wagenkonfiguration | HSOFWK004H

- 1 Schublade 600 x 150 mm
- 3 Schubladen 600 x 200 mm (HSOFW65032H)

Inklusive Zubehör

- 1 Normschielen-Aufsatz 2-fach, 2x links verlängert
- 1 Desinfektionsmittelpender 500 ml mit CNS Abtropfschale in beide Verlängerungen links eingehängt
- 3 Handschuhboxhalterungen lichtgrau, hoch, in Normschielen-Aufsatz eingehängt
- 1 Halterung für Abwurfschale aus PP, MAGNES links befestigt
- 1 Abwurfschale aus PP mit Einwurföffnung
- 1 Halterung für Entsorgungsboxen rund, MAGNES, rechts befestigt
- 1 Abfallsammler 8 Liter mit Kniebetätigung, MAGNES, rechts befestigt



Wagenkonfiguration | HSOFWK006H

- 1 Schublade 600 x 150 mm
- 4 Schubladen 300 x 150 mm
- 1 Schublade 600 x 300 mm (HSOFW65031H)

Inklusive Zubehör

- 1 Normschielen-Aufsatz 4-fach, 2x links verlängert
- 1 Desinfektionsmittelpender 500 ml mit CNS Abtropfschale in beide Verlängerungen links eingehängt
- 3 Handschuhboxhalterungen lichtgrau, quer, in Normschielen-Aufsatz eingehängt
- 1 Kombination aus Kanülenspender 5-fach und Spritzenspender 4-fach in Normschielen-Aufsatz eingehängt
- 1 Halterung für Entsorgungsboxen rund, MAGNES, links befestigt
- 1 Abfallsammler Multus 8 Liter mit Kniebetätigung, MAGNES, links befestigt



Wagenkonfiguration | HSOFWK007H

- 5 Schubladen 600 x 150 mm (HSOFW65003H)

Inklusive Zubehör

- 1 MAGNES Aufsatzwand 700 x 650 mm
- 1 Desinfektionsmittelpender 500 ml mit CNS Abtropfschale, MAGNES, an der Aufsatzwand befestigt
- 1 Kanülenspender 5-fach, MAGNES, an der Aufsatzwand befestigt
- 1 Spritzenspender 4-fach, MAGNES, an der Aufsatzwand befestigt
- 3 Handschuhboxhalterungen lichtgrau, MAGNES, an der Aufsatzwand befestigt
- 1 Halterung für Entsorgungsboxen rund, MAGNES, rechts befestigt
- 1 Abfallsammler 8 Liter mit Kniebetätigung, MAGNES, rechts befestigt



Wagenkonfiguration | HSOFWK008H

- 1 Schublade 600 x 150 mm
- 2 Schubladen 600 x 300 mm (HSOFW65007H)

Inklusive Zubehör

- 1 Normschielen-Aufsatz 2-fach, 2x rechts verlängert
- 1 Desinfektionsmittelpender 500 ml mit CNS Abtropfschale in beide Verlängerungen rechts eingehängt
- 3 Handschuhboxhalterungen lichtgrau, hoch, in Normschielen-Aufsatz eingehängt
- 1 Halterung für Entsorgungsboxen rund, MAGNES, links befestigt
- 1 Abfallsammler 8 Liter mit Kniebetätigung, MAGNES, links befestigt



Wagenkonfiguration | HSOFWK011H

- 1 Schublade 600 x 150 mm
- 8 Schubladen 300 x 150 mm (HSOFW650008H)

Inklusive Zubehör

- 1 Normschienen-Aufsatz 2-fach, 2x links verlängert
- 1 Desinfektionsmittelpender 500 ml mit CNS Abtropfschale in beide Verlängerungen links eingehängt
- 3 Handschuhboxhalterungen lichtgrau, hoch, in Normschienen-Aufsatz eingehängt
- 1 Abfallsammler Multus 19 Liter ohne Deckel, MAGNES, rechts befestigt
- 1 MAGNES-Kunststoffschale, rechts befestigt

Notfallwagen



Wagenkonfiguration | HSOFWK016H

- 3 Schubladen 600 x 150 mm
- 1 Schublade 600 x 300 mm (HSOFW65006H)
- Beschriftung „Notfall“ für zweite Schublade

Inklusive Zubehör

- 1 Normschienen-Aufsatz 2-fach, 2x rechts und 1x links verlängert
- 1 Desinfektionsmittelpender 500 ml mit CNS Abtropfschale in beide Verlängerungen rechts eingehängt
- 1 Infusionsstativ mit 1 Normschienenkloben in Verlängerung links eingehängt
- 3 Handschuhboxhalterungen hoch aus CNS in Normschienen-Aufsatz eingehängt
- 1 Plombierleiste rechts montiert
- 1 Halterung für Entsorgungsboxen rund, MAGNES, links befestigt
- 1 Abfallsammler 8 Liter mit Kniebetätigung, MAGNES, links befestigt
- 1 Reanimationsbrett mit Halterung, MAGNES, rückseitig befestigt



Visitenwagen



Wagenkonfiguration | HSOFWK012H

- 1 Hängeregisterauszug 600 x 350 mm
- 1 Schublade 600 x 100 mm
- 2 Schubladen 600 x 150 mm (HSOFW65065H)

Inklusive Zubehör

- 1 Normschiene, rückseitig montiert
- 1 Desinfektionsmittelpender 500 ml mit CNS Abtropfschale und Halterung für rückseitige Normschiene
- 1 Abfallsammler 8 Liter mit Kniebetätigung, MAGNES, rechts befestigt
- 1 abklappbare Verlängerungsplatte mit ABS-Top stirnseitig links montiert



Wagenkonfiguration | HSOFWK013H

- 1 Hängeregisterauszug 600 x 350 mm
- 2 Schubladen 600 x 200 mm (HSOFW65066H)
- Arbeitsfläche aus ABS, bündig

Inklusive Zubehör

- 1 Normschienen-Aufsatz 1-fach
- 3 Handschuhboxhalterungen lichtgrau, hoch, in Normschienen-Aufsatz eingehängt
- 1 abklappbare Verlängerungsplatte mit ABS-Top stirnseitig links montiert

HEIMOVE HYBRID 600ER-SERIE | ARBEITSHÖHE 850 MM

Funktionswagen



Wagenkonfiguration | HSOFWK005H

- 4 Schubladen 600 x 150 mm (HSOFW64004H)

Inklusive Zubehör

- 3 Handschuhboxhalterungen lichtgrau, MAGNES, links befestigt
- 1 Abfallsammler aus Draht mit Deckel, MAGNES, rechts befestigt



Wagenkonfiguration | HSOFWK010H

- 1 Schublade 600 x 150 mm
- 2 Flügeltüren 300 x 450 mm (HSOFW640019H)
- Arbeitsfläche aus Edelstahl mit 3-seitiger Galerie

Inklusive Zubehör

- 1 abklappbare Verlängerungsplatte mit CNS-Top stirnseitig links montiert
- 1 Abfallsammler 2 x 11 Liter mit Deckel, MAGNES, rechts befestigt

Notfallwagen



Wagenkonfiguration | HSOFWK015H

- 2 Schubladen 300 x 150 mm
- 1 Schublade 600 x 150 mm
- 1 offenes Fach 600 x 300 mm (HSOFW64002H)
- Beschriftung „Notfall“ für Schublade 600 x 150 mm
- Schiebegriff links

Inklusive Zubehör

- 1 Defibrillator-Halterung schwenkbar, rückseitig montiert
- 1 Infusionsstativ mit zwei Befestigungsklauen, rückseitig montiert
- 1 Reanimationsbrett mit Halterung, MAGNES, rechts befestigt

HEIMOVE HYBRID 900ER-SERIE | ARBEITSHÖHE 1.000 MM

Funktionswagen



Wagenkonfiguration | HSOFWK009H

- 2 Schubladen 900 x 150 mm
- 1 Schublade 600 x 150 mm links
- 1 Schublade 600 x 300 mm links
- 3 Schubladen 300 x 150 mm rechts (HSOFW950044H)

Inklusive Zubehör

- 1 Abfallsammler aus Draht mit Deckel, MAGNES, rechts befestigt

HEIMOVE HYBRID 900ER-SERIE | ARBEITSHÖHE 850 MM

Funktionswagen



Wagenkonfiguration | HSOFWK003H

- 1 Schublade 900 x 150 mm
- 3 Schubladen 450 x 150 mm links
- 1 Schublade 450 x 150 mm rechts
- 1 Schublade 450 x 300 mm rechts (HSOFW940011H)

Inklusive Zubehör

- 1 Normschiene, rückseitig montiert
- 1 Desinfektionsmittelspender 500 ml mit CNS Abtropfschale und Halterung für rückseitige Normschiene
- 1 Abfallsammler Multus 19 Liter mit Deckel, MAGNES, rechts befestigt
- 1 Katheterköcher 3-fach CNS, MAGNES, links befestigt

Gipsbindewagen



Wagenkonfiguration | HSOFWK014H

- 1 Schublade 900 x 150 mm
- 1 Schublade 600 x 300 mm links
- 1 Schublade 600 x 150 mm links
- 3 Schubladen 300 x 150 mm rechts (HSOFW940014H)
- Arbeitsfläche aus Edelstahl bündig
- kein Schiebegriff

Inklusive Zubehör

- 1 abklappbare Verlängerungsplatte mit Edelstahl-Top stirnseitig rechts montiert
- 1 Halterung für Gipsbecken stirnseitig links montiert
- 1 Gipsbecken aus Edelstahl, 350 x 320 x 200 mm

WÄHLEN SIE EIN STANDARDMODELL UND STATTEN DEN WAGEN SELBST AUS.

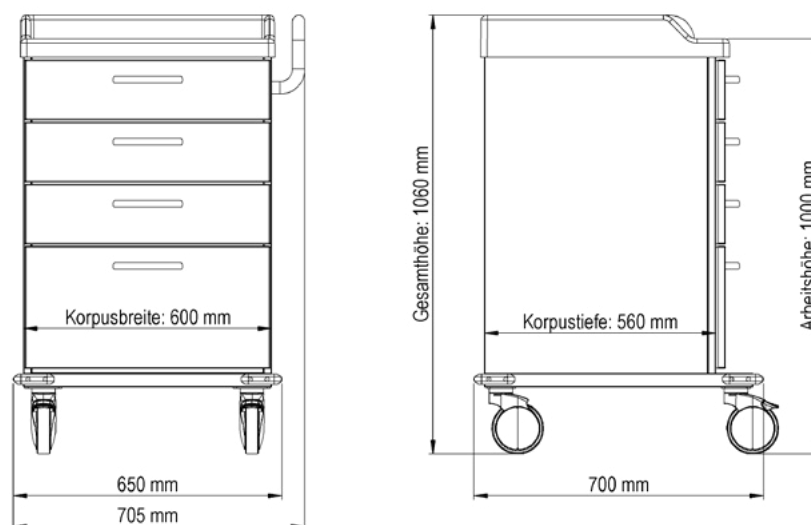
Erweitern Sie nach individuellen Bedürfnissen.

Die HeiMove Hybrid Standardmodelle bilden die Basis für Ihren individuellen Funktionswagen. Wählen Sie das für Sie passende Modell aus und statten Sie dieses mit den gewünschten Zusatzmodulen aus unserer Zubehörliste aus. Verlassen Sie sich generell auf diese Ausstattungs- und Qualitätsmerkmale:

- Der Wagen ist eine selbsttragende, doppelwandig entdünnte und pulverbeschichtete Hybridkonstruktion.
- Die Korpusinnenwand wird aus einem Stück gefertigt.
- Der Korpus ist farblich in RAL 9002 – Grauweiß gehalten.
- Die Arbeitsfläche besteht aus ABS und verfügt über eine dreiseitige Galerie.
- Ein Schiebegriff – Modell Bull 30 – ist an der rechten Wagenseite montiert. (auf Wunsch links möglich)
- Die Designergriffe werden aus Edelstahl gefertigt.
- Der Wagen verfügt über vier Lenkrollen – Modell Classic Ø 125 mm, elektrisch leitend. Zwei der vier Rollen verfügen über Feststeller.
- Die Modelle der 900er-Serie sind mit einer 5. Lenkrolle ausgestattet.
- Jedes Standardmodell kann durch weiteres Zubehör erweitert werden. (siehe Abschnitt Zubehör)
- Für die Farbe der Frontblenden können Sie in unserem Farbkatalog aus 40 verschiedenen RAL-Tönen wählen.

HEIMOVE HYBRID 600ER-SERIE | ARBEITSHÖHE 1.000 MM

Standardmodelle





HSOFW65003H
5 Schubladen 600 x 150 mm



HSOFW65004H
2 Schubladen 600 x 75 mm
2 Schubladen 600 x 150 mm
1 Schublade 600 x 300 mm



HSOFW65005H
2 Schubladen 600 x 75 mm
4 Schubladen 600 x 150 mm



HSOFW65006H
3 Schubladen 600 x 150 mm
1 Schublade 600 x 300 mm



HSOFW65007H
1 Schublade 600 x 150 mm
2 Schubladen 600 x 300 mm



HSOFW65008H
1 Schublade 600 x 150 mm
8 Schubladen 300 x 150 mm



HSOFW65009H
2 Schubladen 600 x 75 mm
8 Schubladen 300 x 150 mm



HSOFW65011H
2 Schubladen 600 x 75 mm
4 Schubladen 300 x 150 mm
1 Schublade 600 x 300 mm



HSOFW65026H
2 Schubladen 600 x 150 mm
6 Schubladen 300 x 150 mm



HSOFW65031H

1 Schublade 600 x 150 mm
 4 Schubladen 300 x 150 mm
 1 Schublade 600 x 300 mm



HSOFW65032H

1 Schublade 600 x 150 mm
 3 Schubladen 600 x 200 mm



HSOFW65036H

1 Schublade 600 x 100 mm
 1 Schublade 600 x 150 mm
 1 Schublade 600 x 200 mm
 1 Schublade 600 x 300 mm



HSOFW65042H

1 Schublade 600 x 150 mm
 1 Schublade 600 x 300 mm
 2 Schubladen 600 x 150 mm



HSOFW65043H

1 Schublade 600 x 100 mm
 3 Schubladen 600 x 150 mm
 1 Schublade 600 x 200 mm

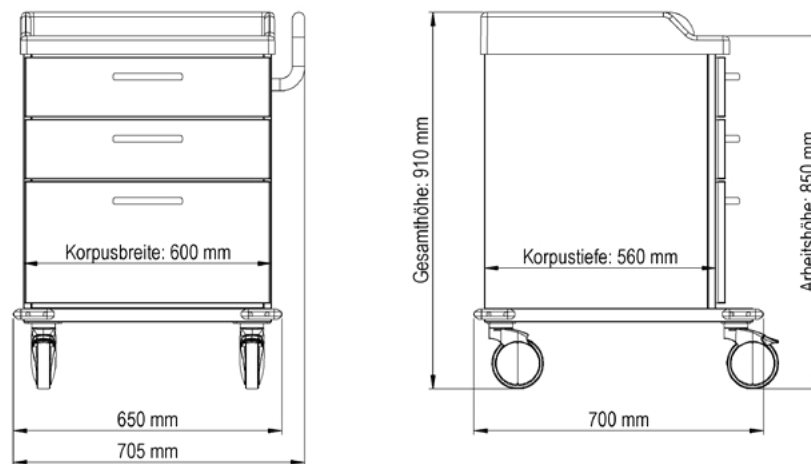


HSOFW65051H

2 Schubladen 600 x 150 mm
 3 Schubladen 300 x 150 mm links
 1 Schublade 300 x 150 mm rechts
 1 Schublade 300 x 300 mm rechts

HEIMOVE HYBRID 600ER-SERIE | ARBEITSHÖHE 850 MM

Standardmodelle



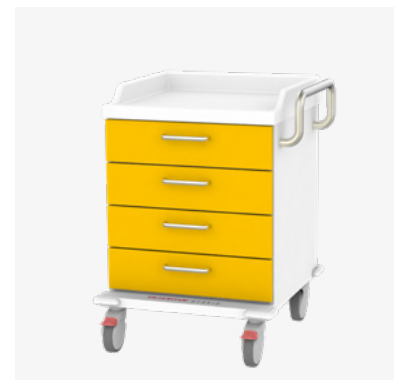
HSOFW64001H

2 Schubladen 600 x 150 mm
1 offenes Fach 600 x 300 mm



HSOFW64002H

2 Schubladen 300 x 150 mm
1 Schublade 600 x 150 mm
1 offenes Fach 600 x 300 mm



HSOFW64004H

4 Schubladen 600 x 150 mm



HSOFW64005H

2 Schubladen 600 x 75 mm
3 Schubladen 600 x 150 mm



HSOFW64006H

4 Schubladen 600 x 75 mm
2 Schubladen 600 x 150 mm



HSOFW64007H

2 Schubladen 600 x 150 mm
1 Schublade 600 x 300 mm



HSOFW64013H

1 Schublade 600 x 150 mm
6 Schubladen 300 x 150 mm



HSOFW64014H

8 Schubladen 300 x 150 mm



HSOFW64015H

1 Schublade 600 x 150 mm
1 Flügeltüre 300 x 450 mm links
3 Schubladen 300 x 150 mm rechts



HSOFW64017H

1 Flügeltüre 300 x 600 mm links
4 Schubladen 300 x 150 mm rechts



HSOFW64019H

1 Schublade 600 x 150 mm
2 Flügeltüren 300 x 450 mm

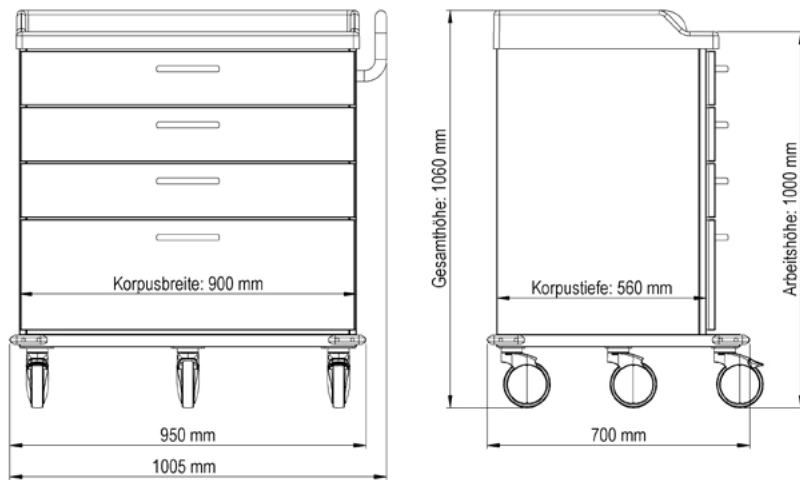


HSOFW64029H

1 Schublade 600 x 150 mm
1 Schublade 300 x 150 mm links
1 Schublade 300 x 300 mm links
3 Schubladen 300 x 150 mm rechts

HEIMOVE HYBRID 900ER-SERIE | ARBEITSHÖHE 1.000 MM

Standardmodelle



HSOFW95001H
5 Schubladen 900 x 150 mm



HSOFW95002H
3 Schubladen 900 x 150 mm
1 Schublade 900 x 300 mm



HSOFW95006H
3 Schubladen 900 x 150 mm
2 Schubladen 450 x 300 mm



HSOFW95008H
2 Schubladen 900 x 150 mm
1 Schublade 450 x 150 mm links
1 Schublade 450 x 300 mm links
3 Schubladen 450 x 150 mm rechts



HSOFW95009H
2 Schubladen 900 x 150 mm
3 Schubladen 450 x 150 mm links
1 Schublade 450 x 150 mm rechts
1 Schublade 450 x 300 mm rechts



HSOFW95010H
1 Schublade 900 x 150 mm
8 Schubladen 450 x 150 mm



HSOFW95012H

1 Schublade 900 x 150 mm
 2 Schubladen 450 x 300 mm links
 4 Schubladen 450 x 150 mm rechts



HSOFW95013H

1 Schublade 900 x 150 mm
 4 Schubladen 450 x 150 mm links
 2 Schubladen 450 x 300 mm rechts



HSOFW95015H

6 Schubladen 450 x 150 mm
 2 Schubladen 450 x 300 mm



HSOFW95025H

1 Schublade 900 x 150 mm
 4 Schubladen 450 x 150 mm
 1 Schublade 900 x 300 mm



HSOFW95027H

1 Schublade 900 x 150 mm
 6 Schubladen 450 x 200 mm



HSOFW95032H

1 Schublade 900 x 150 mm
 2 Schubladen 450 x 150 mm links
 1 Schublade 450 x 300 mm links
 4 Schubladen 450 x 150 mm rechts



HSOFW95034H

2 Schubladen 450 x 150 mm
 6 Schubladen 450 x 200 mm



HSOFW95040H

2 Schubladen 900 x 150 mm
 2 Schubladen 450 x 150 mm
 2 Schubladen 450 x 300 mm

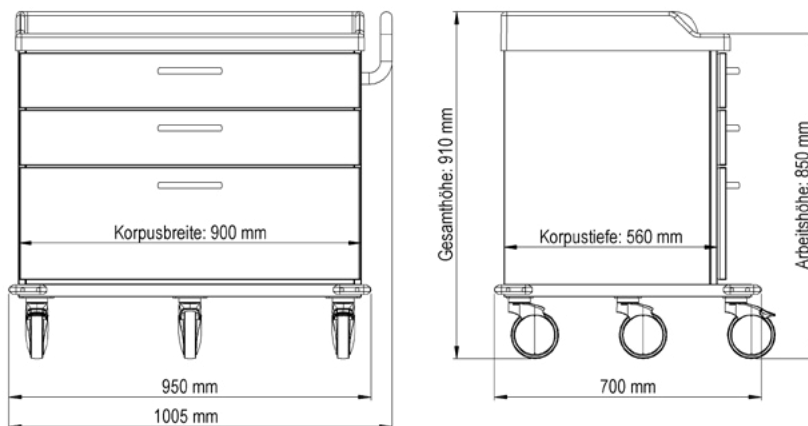


HSOFW95044H

2 Schubladen 900 x 150 mm
 1 Schublade 600 x 150 mm links
 1 Schublade 600 x 300 mm links
 3 Schubladen 300 x 150 mm rechts

HEIMOVE HYBRID 900ER-SERIE | ARBEITSHÖHE 850 MM

Standardmodelle



HSOFW94001H
4 Schubladen 900 x 150 mm



HSOFW94004H
2 Schubladen 900 x 150 mm
1 Schublade 900 x 300 mm



HSOFW94009H
2 Schubladen 450 x 150 mm
2 Flügeltüren 450 x 450 mm



HSOFW94010H
6 Schubladen 450 x 150 mm
1 Schublade 900 x 150 mm



HSOFW94011H
1 Schublade 900 x 150 mm
3 Schubladen 450 x 150 mm links
1 Schublade 450 x 150 mm rechts
1 Schublade 450 x 300 mm rechts



HSOFW94012H
1 Schublade 900 x 150 mm
1 Schublade 450 x 150 mm links
1 Schublade 450 x 300 mm links
3 Schubladen 450 x 150 mm rechts



HSOFW94014H

- 1 Schublade 900 x 150 mm
- 1 Schublade 600 x 300 mm links
- 1 Schublade 600 x 150 mm links
- 3 Schublade 300 x 150 mm rechts



HSOFW94015H

- 1 Schublade 900 x 150 mm
- 1 Schublade 600 x 150 mm links
- 1 Schublade 600 x 300 mm links
- 3 Schublade 300 x 150 mm rechts



HSOFW94016H

- 1 Schublade 900 x 150 mm
- 3 Schublade 300 x 150 mm links
- 1 Schublade 600 x 300 mm rechts
- 1 Schublade 600 x 150 mm rechts



HSOFW94017H

- 1 Schublade 900 x 150 mm
- 3 Schublade 300 x 150 mm links
- 1 Schublade 600 x 150 mm rechts
- 1 Schublade 600 x 300 mm rechts



HSOFW94023H

- 2 Schublade 450 x 150 mm links
- 1 Schublade 450 x 300 mm links
- 4 Schublade 450 x 150 mm rechts



HSOFW94024H

- 1 Schublade 900 x 150 mm
- 6 Schublade 450 x 150 mm



HSOFW94027H

- 2 Schublade 450 x 150 mm
- 1 Schublade 900 x 150 mm
- 1 Schublade 900 x 300 mm



HSOFW94030H

- 2 Schublade 900 x 150 mm
- 2 Schublade 450 x 300 mm

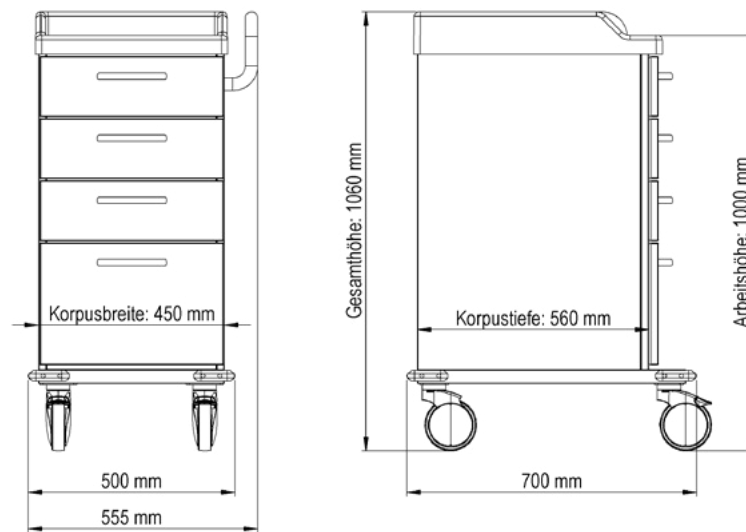


HSOFW94031H

- 2 Schublade 900 x 150 mm
- 1 Schublade 600 x 300 mm links
- 2 Schublade 300 x 150 mm rechts

HEIMOVE HYBRID 450ER-SERIE | ARBEITSHÖHE 1.000 MM

Standardmodelle



HSOFW45001H

2 Schubladen 450 x 75 mm
 2 Schubladen 450 x 150 mm
 1 Schublade 450 x 300 mm



HSOFW45002H

5 Schubladen 450 x 150 mm



HSOFW45003H

3 Schubladen 450 x 150 mm
 1 Schublade 450 x 300 mm



HSOFW45006H

1 Schublade 450 x 150 mm
 2 Schubladen 450 x 300 mm



HSOFW45019H

1 Schublade 450 x 150 mm
 3 Schubladen 450 x 200 mm

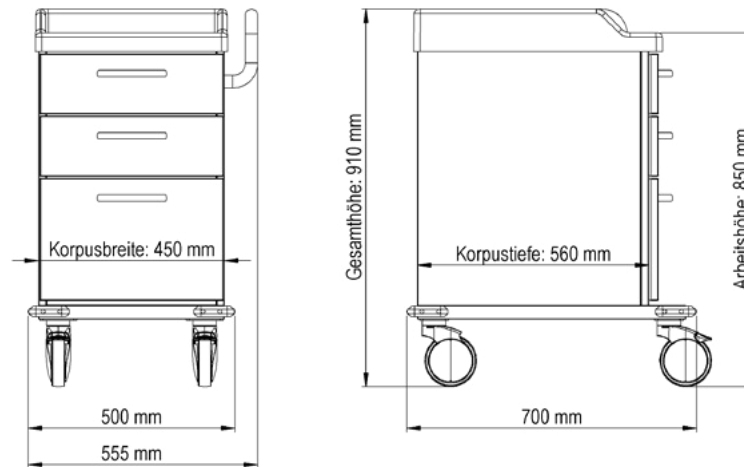


HSOFW45020H

1 Schublade 450 x 100 mm
 1 Schublade 450 x 150 mm
 1 Schublade 450 x 200 mm
 1 Schublade 450 x 300 mm

HEIMOVE HYBRID 450ER-SERIE | ARBEITSHÖHE 850 MM

Standardmodelle



HSOFW44001H
4 Schubladen 450 x 150 mm



HSOFW44002H
2 Schubladen 450 x 150 mm
1 Schublade 450 x 300 mm



HSOFW44003H
2 Schubladen 450 x 75 mm
3 Schubladen 450 x 150 mm



HSOFW44005H
2 Schubladen 450 x 75 mm
1 Schublade 450 x 150 mm
1 Schublade 450 x 300 mm



HSOFW44006H
2 Schubladen 450 x 150 mm
1 offenes Fach 450 x 300 mm



HSOFW44009H
3 Schubladen 450 x 200 mm

Wählen Sie aus zahlreichen Zubehörelementen aus.

Der HeiMove Hybrid unterstützt Sie bei der Betreuung Ihrer Patienten optimal. Sie kennen Ihre Arbeitsabläufe und die damit verbundenen Anforderungen an Ihre Arbeitsumgebung. Passen Sie Ihren Funktionswagen daher genau daran an. Unser Zubehörkatalog bietet eine breite Palette an Elementen und Funktionalitäten, mit denen Sie Ihren persönlichen HeiMove Hybrid ausstatten können.

ARBEITSFLÄCHE



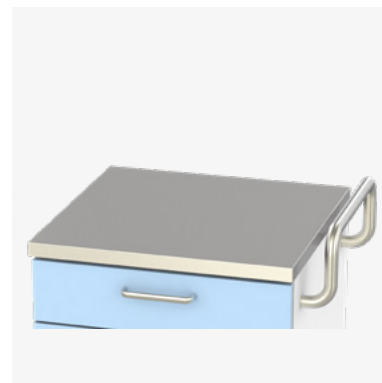
ABS bündig

Modell	Art.Nr.
450er	HSOFWABSTP450
600er	HSOFWABSTP600
900er	HSOFWABSTP900



ABS mit 3-seitiger Galerie (Standard)

Modell	Art.Nr.
450er	HSOFWABSTP450G
600er	HSOFWABSTP600G
900er	HSOFWABSTP900G



Edelstahl bündig

Modell	Art.Nr.
450er	HSOFWCNSTP450
600er	HSOFWCNSTP600
900er	HSOFWCNSTP900



Edelstahl mit 3-seitiger Galerie

Modell	Art.Nr.
450er	HSOFWCNSTP450G
600er	HSOFWCNSTP600G
900er	HSOFWCNSTP900G

VERLÄNGERUNGSPLATTE



Verlängerungsplatte abklappbar mit ABS-Top

Abmessungen Art.Nr.
 320 x 480 mm (BxT) HSOFWPLKABS-1
 460 x 500 mm (BxT) HSOFWPLKABS-2



Verlängerungsplatte abklappbar mit Edelstahltop

Abmessungen Art.Nr.
 450 x 570 mm (BxT) HSOFWPLKCNS
 350 x 570 mm (BxT) HSOFWPLKCNS-1

SCHIEBEGRIFF AUS EDELSTAHL



Bull 30 (Standard)

Art.Nr.
 HSOFWSGBULLCNS



Finger

Art.Nr.
 HSOFWSGFINGERCNS



ohne Schiebegriff

Anmerkung: Der Schiebegriff kann auf Wunsch auch auf der linken Seite montiert werden. Bitte geben Sie dies bei der Bestellung an.

LENKROLLEN Ø 125 MM



Lenkrollen



mit Feststeller



mit Richtungsfeststeller

Standardausrüstung: 4 Lenkrollen Modell „Classic“ Ø 125 mm, elektrisch leitend, 2 davon mit Feststeller. 900er Wagen inklusive 5. Rolle.

Rollentyp	2 Lenkrollen & 2 mit Feststeller	900er Wagen inkl. 5. Rolle	mit Richtungs-Feststeller
Modell „Classic“	Standard	Standard	HSOFWRIFIX
Doppellaufrolle „Comfort“	HSOFWDLR125	HSOFWDLR125-5	HSOFWRIFIX-DLR

BEFESTIGUNGSMÖGLICHKEITEN FÜR ZUBEHÖR

Der HeiMove Hybrid Funktionswagen bietet Ihnen drei Möglichkeiten der Zubehör-Befestigung.

- **Normschienen** können seitlich oder auf der Wagen-Rückseite montiert werden. Auf diesen kann jedes Zubehör mit Normschienen-Halterung befestigt werden.
- Der rückseitig montierte **Normschienen-Aufsatz** wird individuell für ihr benötigtes Zubehör zusammengestellt und kann bei Bedarf im Nachhinein angepasst werden.
- Die Montage des Zubehörs mit dem einmaligen **MAGNES** Zubehörsystem ist am flexibelsten. Das Zubehör wird magnetisch an den Wagen-Seiten oder an der rückseitig montierten **MAGNES Aufsatzwand** befestigt. Die völlig freie Positionierbarkeit des Zubehörs garantiert höchste Flexibilität im Klinikalltag.

Selbstverständlich ist auch eine Kombination der verschiedenen Befestigungssysteme möglich.



MAGNES-Aufsatzwand



Kombination des Normschienen-Aufsatzes und seitlichem MAGNES-Zubehör

NORMSCHIELE



Normschiene 25 x 10 mm zur festen Montage an Seiten- oder Rückwand

Typ	Art.Nr.
Seitenwand	HSOFWNS
Rückwand 450er	HSOFWNSR450
Rückwand 600er	HSOFWNSR600
Rückwand 900er	HSOFWNSR900

**BEFESTIGUNGSMÖGLICHKEITEN
FÜR ZUBEHÖR
NORMSCHIENEN-AUFSATZ**



**rückseitig montiert, Normprofil:
25 x 10 mm**

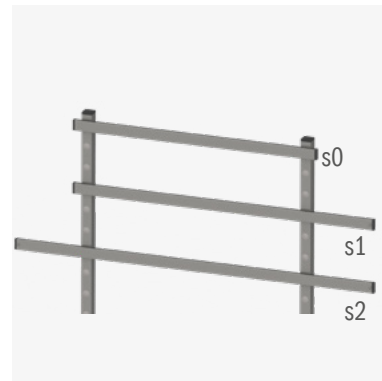
Modell	bb
450er	45
600er	60
900er	90



Höhe über Top (in mm)

Höhe	350	450	600	750	900
hh	35	45	60	75	90

HSOFWNA bb hh s0 s1 s2



Normschienen-Varianten

Normschiene	Anzahl
Standard, ohne Verlängerung	s0
einseitig verlängert	s1
zweiseitig verlängert	s2

**KONFIGURATIONS-
BEISPIELE NORM-
SCHIENEN-AUFSATZ**



**1 Normschienen-Aufsatz 2-fach
HSOFWNA4575200**

- 1 Kombination aus: 5-fach Kanülen-spender, 2 x 4-fach Spritzenspender



**1 Normschienen-Aufsatz 1-fach
HSOFWNA9035100**

- 3 Handschuhboxhalterungen licht-grau, quer



**1 Normschienen-Aufsatz 4-fach,
2x rechts verlängert
HSOFWNA6075220**

- 3 Handschuhboxhalterungen licht-grau, quer
- 1 Kombination aus: 5-fach Kanülen-spender, 4-fach Spritzenspender
- 1 Desinfektionsmittelspender 500 ml mit CNS Abtropfschale in beide Verlängerungen rechts eingehängt



**1 Normschienen-Aufsatz 3-fach, 2 x rechts verlängert
HSOFWNA6060120**

- 1 Kombination aus: 5-fach Kanülen-spender FIFO, 3-fach Spritzenspender FIFO
- 1 Tupferspender, an Spritzenspender befestigt
- 1 Desinfektionsmittelspender 500 ml in beide Verlängerungen rechts eingehängt

**BEFESTIGUNGSMÖGLICHKEITEN
FÜR ZUBEHÖR
AUFSAATZWAND**



Modell	Abmessungen (BxH)	Art.Nr.
450er	550 x 500 mm	HSOFMMW450-500
600er	700 x 500 mm	HSOFMMW600-500
900er	900 x 500 mm	HSOFMMW900-500



Modell	Abmessungen (BxH)	Art.Nr.
450er	550 x 650 mm	HSOFMMW450-650
600er	700 x 650 mm	HSOFMMW600-650

Anmerkung: Die Aufsatzwände dienen zur Anbringung von magnetischem Zubehör (MAGNES). Es handelt sich um ein pulverbeschichtetes Stahlblech in Korpusfarbe und wird rückseitig montiert.

**KONFIGURATIONS-
BEISPIELE
AUFSAATZWAND**



**1 Aufsatzwand 550 x 500 mm (BxH)
HSOFWAW450500**

- 2 Handschuhboxhalterungen lichtgrau
- 1 5-fach Kanülenspender
- 1 4-fach Spritzenspender



**1 Aufsatzwand 700 x 650 mm (BxH)
HSOFWAW600650**

- 3 Handschuhboxhalterungen lichtgrau
- 1 5-fach Kanülenspender
- 1 4-fach Spritzenspender
- 1 Desinfektionsmittelspender 500 ml mit CNS Abtropfschale



**1 Aufsatzwand 900 x 500 mm (BxH)
HSOFWAW900500**

- 3 Handschuhboxhalterungen lichtgrau
- 1 5-fach Kanülenspender
- 1 4-fach Spritzenspender
- 1 Tupferspender
- 1 Desinfektionsmittelspender 500 ml mit CNS Abtropfschale



Kanülenspender 5-fach



Spritzenspender 4-fach



Spritzenspender 3-fach



Kanülenspender 5-fach fifo



Spritzenspender 3-fach fifo

Für den Normschienen-Aufsatz werden mehrere Spender zu zusammenhängenden Kombinationen zusammengefasst.

Montage	5-fach	4-fach	3-fach	5-fach fifo	3-fach fifo
MAGNES	HSOFWSP5M	HSOFWSP4M	HSOFWSP3M	HSOFWSP5FFM	HSOFWSP3FFM
Normschienen-Aufsatz	HSOFWSP5NS	HSOFWSP4NS	HSOFWSP3NS	HSOFWSP5FFNS	HSOFWSP3FFNS
Ersatz-Schütte	LOC15015900	LOC15014900	LOC15013900	HAE11386	HAE11385



Tupferspender bei Normschienen-Aufsatz seitlich an Spritzenspender montiert

Montage	Art.Nr.
MAGNES	HSOFWTPSM
Normschiene	HSOFWTPSNS
Normschienen-Aufsatz (li/re)	HSOFWTPS-ML HSOFWTPS-MR

**HANDSCHUHBOX-
HALTERUNG 3-FACH**
Kartons 235 x 125 x 85 mm



Für seitliche Normschiene

<i>Typ</i>	<i>Art.Nr.</i>
lichtgrau	HSOFWHB3QNS
Edelstahl	HSOFWHB3QCNS-NS



MAGNES

<i>Typ</i>	<i>Art.Nr.</i>
lichtgrau	HSOFWHB3M
Edelstahl	HSOFWHB3CNSM

**HANDSCHUHBOX-
HALTERUNG 1-FACH**
Kartons 235 x 125 x 85 mm



Für Normschiene-Aufsatz, hoch

<i>Typ</i>	<i>Art.Nr.</i>
lichtgrau	HSOFWHB1H-FS
Edelstahl	HSOFWHB1HCNS-FS



**Für Normschiene-Aufsatz oder
seitliche Normschiene, quer**

<i>Typ</i>	<i>Art.Nr.</i>
lichtgrau	HSOFWHB1Q
Edelstahl	HSOFWHB1QCNS



Für seitliche Normschiene, hoch

<i>Typ</i>	<i>Art.Nr.</i>
lichtgrau	HSOFWHB1HNS
Edelstahl	HSOFWHB1HCNS-NS



MAGNES

<i>Typ</i>	<i>Art.Nr.</i>
lichtgrau	HSOFWHB1RALM
Edelstahl	HSOFWHB1CNSM

DESINFEKTION



Spender 500 ml, abnehmbare Pumpe, autoklavierbar

<i>Montage</i>	<i>Art.Nr.</i>
MAGNES	HSOFWDESM
NS-Aufsatz	HSOFWDESNS
NS seitlich	HSOFWDESNS



Spender 500 ml, abnehmbare Pumpe, autoklavierbar mit CNS Abtropfschale

<i>Montage</i>	<i>Art.Nr.</i>
MAGNES	HSOFWDESCNSM
NS-Aufsatz	HSOFWDESCNSNS
NS seitlich	HSOFWDESCNSNS



Vliestuchspender für handelsübliche Eimer, lichtgrau

<i>Montage</i>	<i>Art.Nr.</i>
MAGNES	HSOFWVTSM
NS seitlich	HSOFWVTNS



FlowPack Halterung CNS, Packung max. 250 x 120 x 120 mm

<i>Montage</i>	<i>Art.Nr.</i>
MAGNES	HSOFWPHM
NS seitlich	HSOFWPHNS

INFUSIONSSTATIVE



Infusionsstativ mit 1 Normschienenklöben

Schraub-Höhenverstellung, 3 Edelstahlhaken, Tropfglas
Art.Nr.
 HSOFWIFNS



Infusionsstativ mit 2 Befestigungsklauen

Schraub-Höhenverstellung, 4 Edelstahlhaken, zur Direktmontage
Art.Nr.
 HSOFWIF



aus Draht mit Deckel

Montage	Art.Nr.
MAGNES	HSOFWABFDRM
Normschiene	HSOFWABFDRNS



aus Edelstahl mit Deckel

Montage	Art.Nr.
MAGNES	HSOFWABFCNSM
Normschiene	HSOFWABFCNSNS



8 Liter mit Kniebetätigung

Montage	Art.Nr.
MAGNES	HSOFWKNS8M
Normschiene	HSOFWKNS8NS



20 Liter mit Kniebetätigung

Montage	Art.Nr.
MAGNES	HSOFWKNS20M
Normschiene	HSOFWKNS20NS



Multis 19 Liter mit Deckel

Montage	Art.Nr.
MAGNES	HSOFWABF19MDM
Normschiene	HSOFWABF19MDNS



Multis 19 Liter ohne Deckel

Montage	Art.Nr.
MAGNES	HSOFWABF19ODM
Normschiene	HSOFWABF19ODNS



Multis 30 Liter mit Deckel

Montage	Art.Nr.
MAGNES	HSOFWABF30MDM
Normschiene	HSOFWABF30MDNS



Multis 30 Liter ohne Deckel

Montage	Art.Nr.
MAGNES	HSOFWABF30ODM
Normschiene	HSOFWABF30ODNS



2 x 11 Liter mit Deckel

Montage	Art.Nr.
MAGNES	HSOFWABF2X11MDM
Normschiene	HSOFWABF2X11MDNS



2 x 11 Liter ohne Deckel

Montage	Art.Nr.
MAGNES	HSOFWABF2X11ODM
Normschiene	HSOFWABF2X11ODNS



**Halterung für Entsorgungsboxen
eckige Ausführung MAGNES**

Größe	Art.Nr.
150 x 150 mm	HSOFWEBHEM
nach Musterbox	HSOFWEBHEM-X



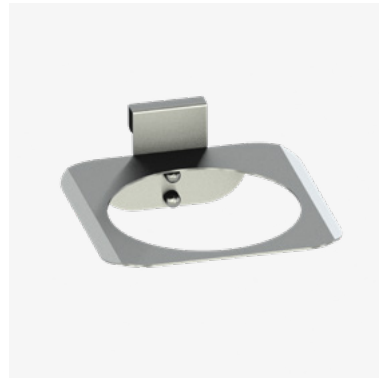
**Halterung für Entsorgungsboxen runde
Ausführung MAGNES**

Größe	Art.Nr.
130 mm	HSOFWEBHRM
nach Musterbox	HSOFWEBHRM-X



**Halterung für Entsorgungsboxen
eckige Ausführung für Normschiene**

Größe	Art.Nr.
150 x 150 mm	HSOFWEBHENS
nach Musterbox	HSOFWEBHENS-X



**Halterung für Entsorgungsboxen runde
Ausführung für Normschiene**

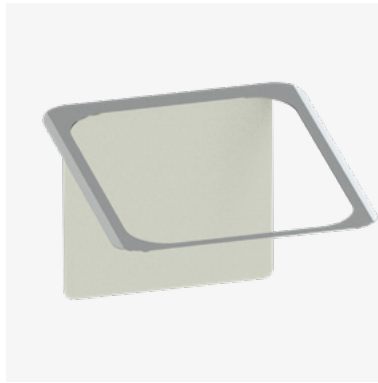
Größe	Art.Nr.
130 mm	HSOFWEBHRNS
nach Musterbox	HSOFWEBHRNS-X

ABWURFSCHALE /
HALTERUNG AUS
EDELSTAHL



Halterung für Abwurfchale PP, quer zur Wagenseite

Montage Art.Nr.
MAGNES HSOFWPPHM
Normschiene HSOFWPPH



Halterung für Abwurfchale PP, längs zur Wagenseite

Montage Art.Nr.
MAGNES HSOFWPPH-LM
Normschiene HSOFWPPH-L



Abwurfchale aus PP, Deckel ohne Öffnung

Größe Art.Nr.
290 x 225 x 125 mm HSOFWPPMD



Abwurfchale aus PP, Deckel mit Einwurfföffnung

Größe Art.Nr.
290 x 225 x 125 mm HSOFWPPMDS

GIPSBECKEN



Halterung für Gipsbecken

Art.Nr.
HSOFWGBH



Gipsbecken aus Edelstahl

350 x 320 x 200 mm, Inhalt: 18 Liter
Art.Nr.
HSOFWGB

SAUERSTOFFFLASCHEN-
HALTER/
KATHETERKÖCHER



**02-Flaschenhalterung aus CNS für
2 - 3 Liter Sauerstoffflaschen**

Modell	Montage	Art.Nr.
1	MAGNES	HSOFWFH-M
1	Normschiene	HSOFWFH-NS
2	Normschiene	HSOFWFHP-NS

**Katheterköcher aus CNS 3-fach
unterteilt**

Montage	Art.Nr.
MAGNES	HSOFWKATH3-M
Normschiene	HSOFWKATH3

ABLAGEMODUL



MAGNES Ablagemodul lichtgrau

Modell	Abmessungen (BxTxH)	Nutzfläche	Art.Nr.
klein	240 x 150 x 90 mm	235 x 135 mm	HSOFWABLB1
groß	420 x 255 x 140 mm	415 x 230 mm	HSOFWABLB2
mega	520 x 325 x 190 mm	515 x 300 mm	HSOFWABLB3

ABLAGEBOARD



Ablageboard für den Normschiene-Aufsatz, lichtgrau

Typ	Grundmaß (BxT)	50 mm hoch	100 mm hoch
600er 3-seitig	580 x 150mm	HSOFWABL6350	HSOFWABL63100
600er 4-seitig	580 x 150mm	HSOFWABL6450	HSOFWABL64100
900er 3-seitig	880 x 150mm	HSOFWABL9350	HSOFWABL93100
900er 4-seitig	880 x 150mm	HSOFWABL9450	HSOFWABL94100

NOTFALLWAGEN



**Reanimationsbrett mit Halterung
MAGNES**
Art.Nr.
HSOFWREANH-M



Beschriftung „Notfall“ gelb
Größe Art.Nr.
mittel - 60 mm hoch HSOFWSCHRIFT-M
groß - 80 mm hoch HSOFWSCHRIFT-L



**Defibrillator-Halterung schwenkbar,
Nutzfläche: 445 x 395 mm**
Art.Nr.
HSOFWDEFI

SICHERHEIT



Zentralsperre
Über einen mittig gesetzten Zentralver-
schluss in einer 50 mm hohen Blende
über den Schubladen.
Bei jedem Standardmodell möglich,
bitte bei Bestellung angeben. Arbeits-
höhe + 50 mm!

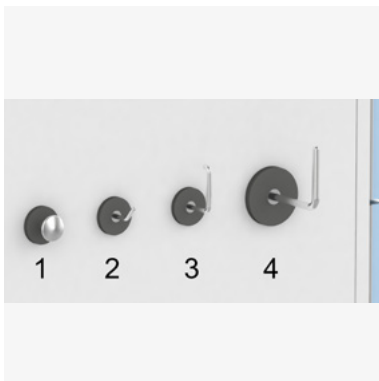


Einzelschloss
Lade oder Türe einzeln absperbar
Typ Art.Nr.
für Lade HSOFWESPE1
für Türe HSOFWESPE2



Plombierleiste Art.Nr.
HSOFWPLO
Kunststoffplomben
rot (Pkg.=100 Stk) HSOFWPLOMBE

MAGNES-HAKEN
KUNSTSTOFFSCHALE

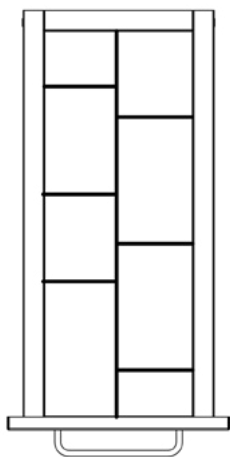


MAGNES Haken
Tragkraft Modell 1,2,3: 8,5 kg
Modell 4: 18 kg
Modell
1 - Knauf 30 x 45 mm
2 - Haken 45 x 45 mm, 45 mm hoch
3 - Universal 43 x 45 mm, 75 mm hoch
4 - Robust 66 x 90 mm, 110 mm hoch

Art.Nr.
HSOFWHK-1
HSOFWHK-2
HSOFWHK-3
HSOFWHK-4



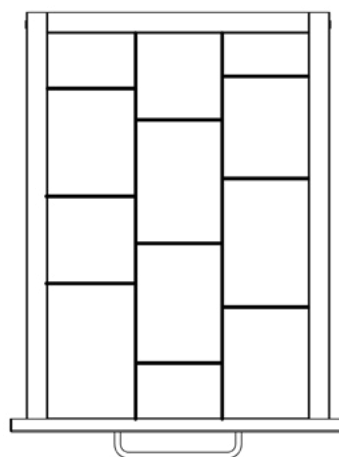
MAGNES Kunststoffschale
Größe Art.Nr.
Nutzfläche 355 x 70 mm HSOFWKSS-1



**Schubladenteiler für Laden
300 mm breit**

Innenlichte: 195 x 510 mm (BxT)
1 Kst-Schiene in der Tiefe und
6 Universalteiler

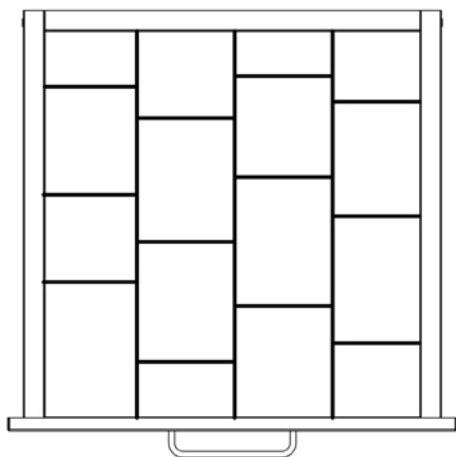
Ladenhöhe	Art.Nr.
75 mm	HSOFWSLT300075
100 mm	HSOFWSLT300100
150 mm	HSOFWSLT300150
200 mm	HSOFWSLT300200
250 mm	HSOFWSLT300250
300 mm	HSOFWSLT300300



**Schubladenteiler für Laden
450 mm breit**

Innenlichte: 345 x 510 mm (BxT)
2 Kst-Schienen in der Tiefe und
9 Universalteiler

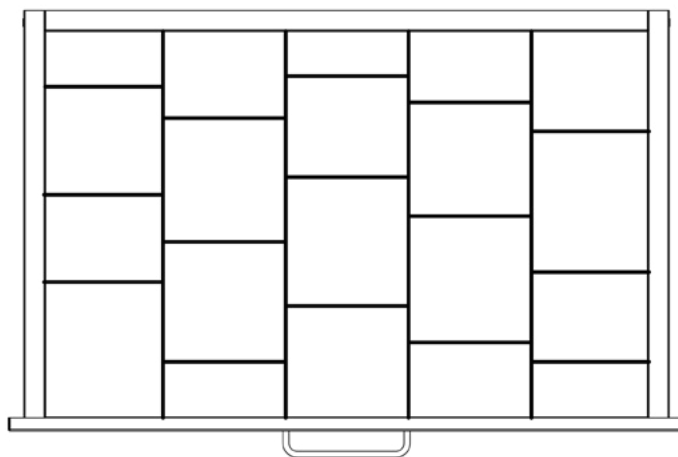
Ladenhöhe	Art.Nr.
75 mm	HSOFWSLT450075
100 mm	HSOFWSLT450100
150 mm	HSOFWSLT450150
200 mm	HSOFWSLT450200
250 mm	HSOFWSLT450250
300 mm	HSOFWSLT450300



**Schubladenteiler für Laden
600 mm breit**

Innenlichte: 495 x 510 mm (BxT)
3 Kst-Schienen in der Tiefe und
12 Universalteiler

Ladenhöhe	Art.Nr.
75 mm	HSOFWSLT600075
100 mm	HSOFWSLT600100
150 mm	HSOFWSLT600150
200 mm	HSOFWSLT600200
250 mm	HSOFWSLT600250
300 mm	HSOFWSLT600300



**Schubladenteiler für Laden
900 mm breit**

Innenlichte: 795 x 510mm (BxT)
4 Kst-Schienen in der Tiefe und
15 Universalteiler

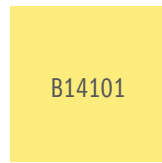
Ladenhöhe	Art.Nr.
75 mm	HSOFWSLT900075
100 mm	HSOFWSLT900100
150 mm	HSOFWSLT900150
200 mm	HSOFWSLT900200
250 mm	HSOFWSLT900250
300 mm	HSOFWSLT900300



Narzissengelb



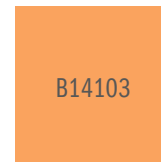
Hellelfenbein



Sonne



Zinkgelb



Aprikose



Mohn



Signalrot



Altrosa



Rosé



Rotlila



Rotviolett



Erikaviolett



Verkehrspurpur



Pastellviolett



Sommerhimmel



Ultramarinblau



Taubenblau



Himmelblau



Türkisblau



Nachtblau



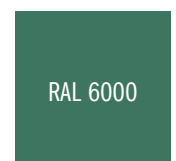
Pastellblau



Hellblau



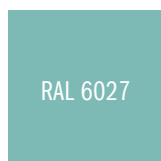
Limette



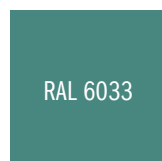
Patinagrün



Weißgrün



Lichtgrün



Minttürkis



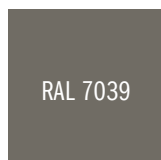
Hellgrün



Lichtgrau



Platingrau



Quarzgrau



Cremeweiß



Grauweiß



Reinweiß

Anmerkung: Farbtöne können drucktechnisch anders dargestellt werden.

TRENDFARBEN 2020

RAL 1012

Zitronengelb

RAL 2003

Pastellorange

RAL 3027

Himbeerrot

RAL 6034

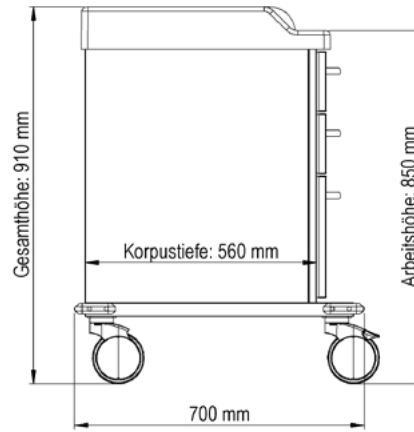
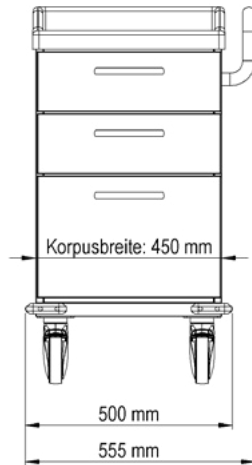
Pastelltürkis

RAL 7021

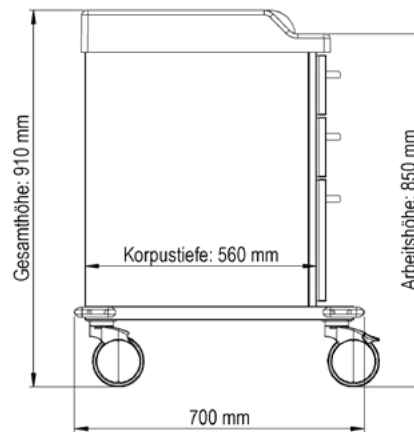
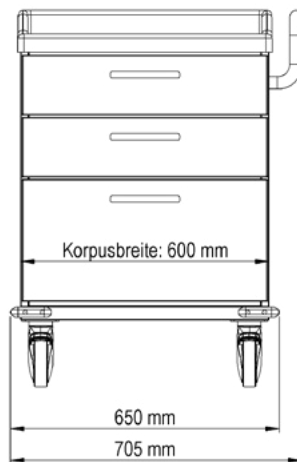
Schwarzgrau

ÜBERSICHT ABMESSUNGSVARIANTEN ARBEITSHÖHE 850 MM

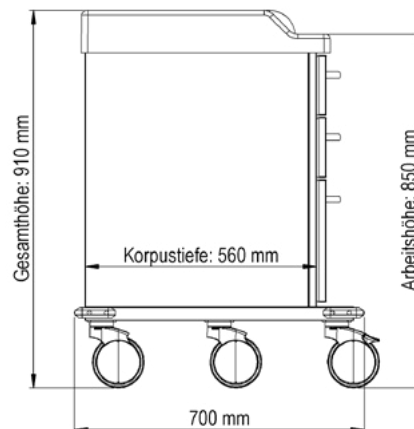
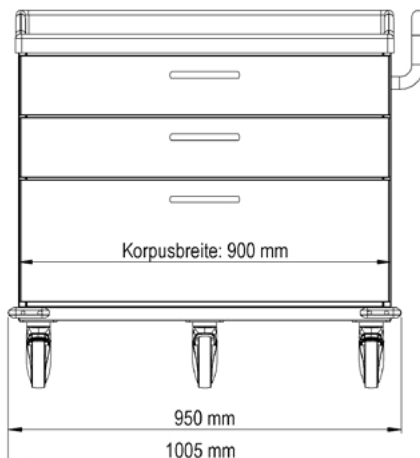
450er



600er

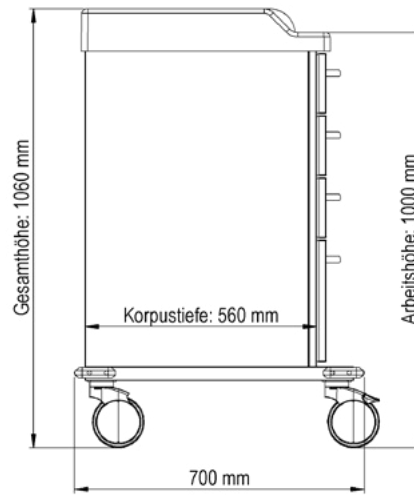
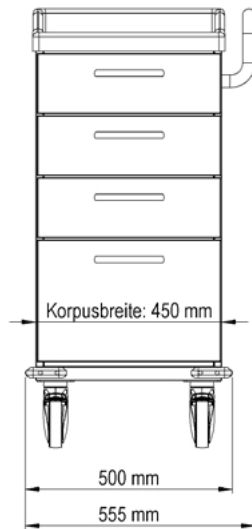


900er

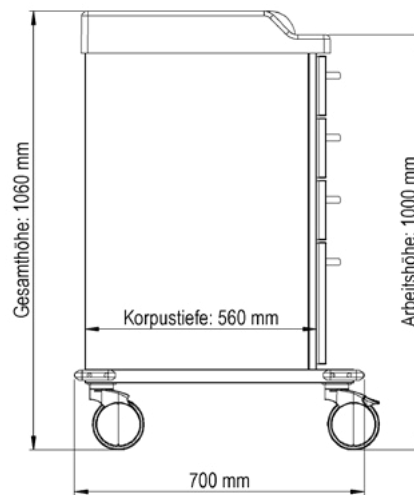
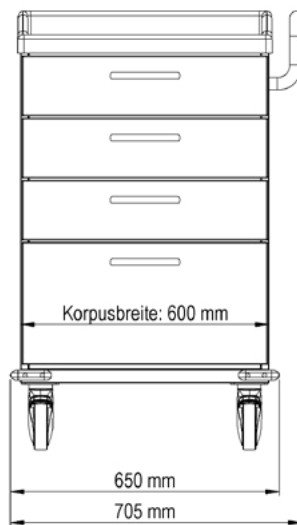


ÜBERSICHT ABMESSUNGSVARIANTEN ARBEITSHÖHE 1.000 MM

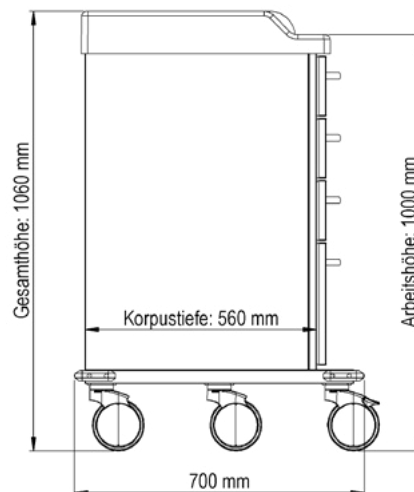
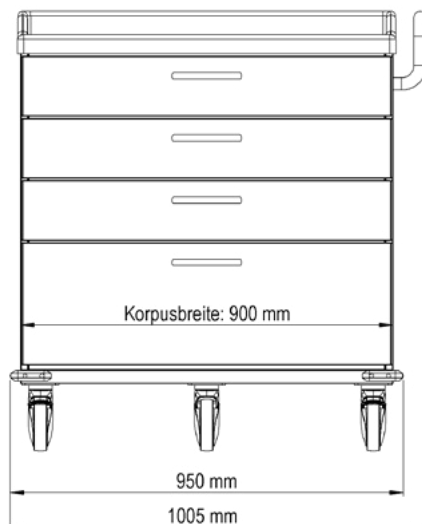
450er



600er



900er





DAS HEINTEL-EXPERTENTEAM BERÄT SIE GERNE PERSÖNLICH!

RUDOLF HEINTEL GESELLSCHAFT M.B.H.

Erdbergstraße 166, 1030 Wien

T +43 (1) 403 89 56-0

F +43 (1) 403 89 56-50

medizintechnik@heintel.at

www.heintel.at

IMPRESSUM

Medieninhaber: Rudolf Heintel Gesellschaft m.b.H.

Grafik | Design | Reinzeichnung | Text: Rudolf Heintel Gesellschaft m.b.H.

Fotocredit: © IStock Photo epicurean

Die Unterlage wurde mit größtmöglicher Sorgfalt erstellt und die Daten überprüft.

Satz- und Druckfehler können dennoch nicht ausgeschlossen werden.

Version 1.0 | Stand: September 2020